

Первыхих Валерия

285.

Бланк ответов

7 класс

Шифр 113 716

~ 1

$$\left. \begin{array}{l} \text{I кор.} - \text{I}_2 \\ \text{II кор.} - \text{II}_2 \\ \text{III кор.} - \text{VI}_4 \end{array} \right\} \begin{array}{l} 9 \text{ частей} \\ 180 : 9 = 20 \\ 20 : 2 = 40 \text{ кар.} \\ 20 \cdot 6 = 120 \end{array}$$

Ответ: в I кор. - 20 кар., во II кор. - 40 кар. в III кор. - 120 кар.

~ 2

75.

$$107 - 84 = 23 \quad 75$$

~ 3

$$1) 25 \cdot 100 = 2500 : 60 = 41,67 \text{ (см)}$$

$$2) \frac{41,67 \cdot 100^5}{60 \cdot 31} = 69,45 \frac{\text{см}}{\text{мин}}$$

Ответ:  $69,45 \frac{\text{см}}{\text{мин}}$

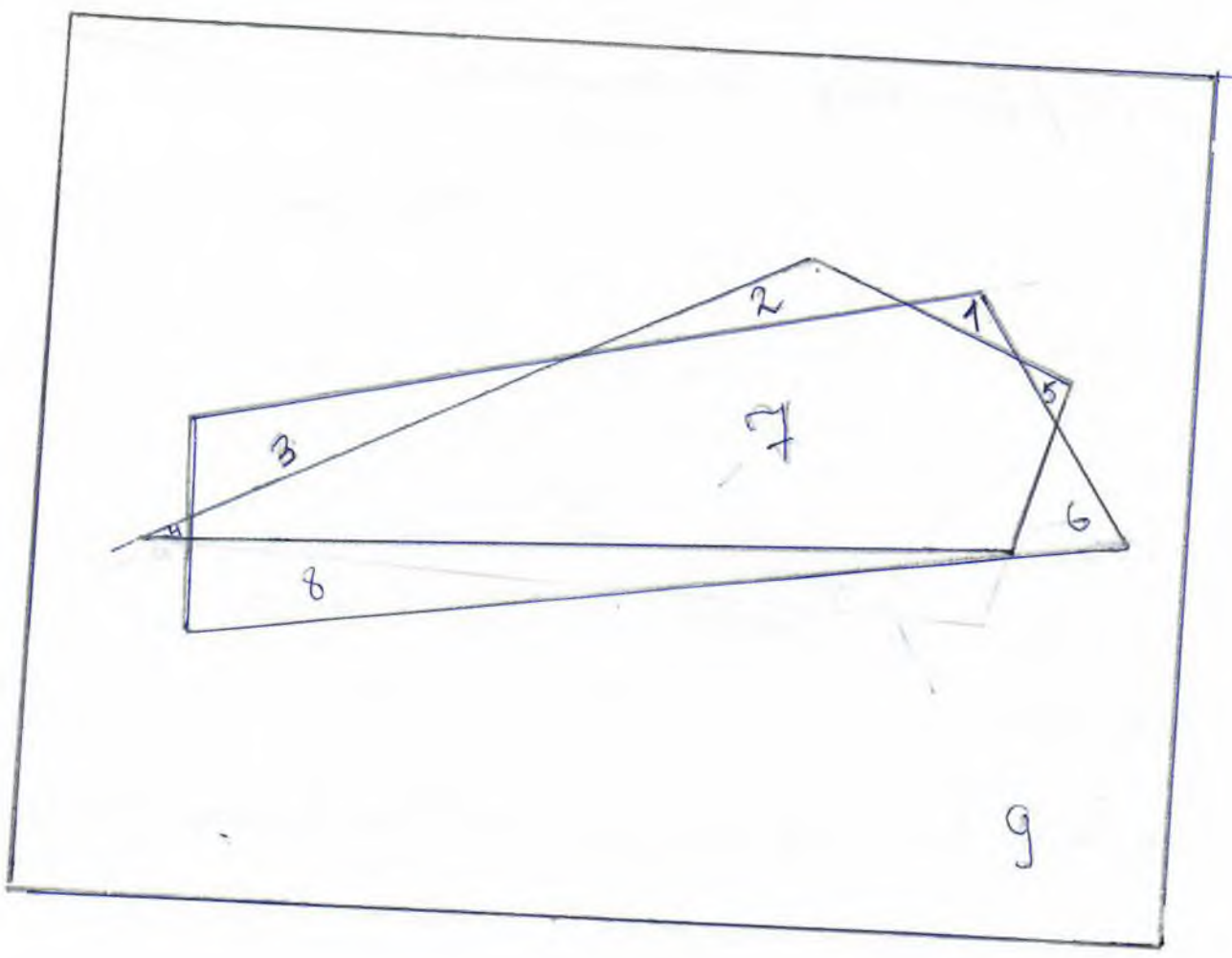
05.

~ 4

Тавен Петрович, Александр Тавлович, Николай Тавлович,  
Александр Никовасвич, Александр Александрович, Николай  
Александрович.

75.

v5



75.