

Муниципальный этап всероссийской олимпиады школьников по технологии
Ханты-Мансийский автономный округ - Югра
2018-2019 учебный год
10-11 класс

Бланк ответов
на тестовые задания муниципального этапа Всероссийской
олимпиады школьников по технологии в 2018-2019 у. г.
(Номинация «Техника и техническое творчество»)
10-11 класс

Код участника M2 24 102
Дата 03.12.2018
Количество баллов 105

№ п/п	Ответы участника	
1.	A	+
2.	качество в технике	-
3.	B	+
4.	-----	-
5.	a	-
6.	лазерная	+
7.	2)	-
8.	1) быстрее изготавливается изделие при малых температурных затратах 2) более легкая и меньшие проблемы с заменой 3) темь точнее, что позволяет сделать даже самые мельчайшие детали	-
9.	1) в меню панели выключите свет" 2) "если прибор работает без необходимости, выключите его" 3) "яркий свет вреден: отключайте свет в панели в светлое время суток"	-
10.		-
11.	1) ветер 2) жернь вам 3) жернь 4) солнечной жерни 5) жернь 6) жернь 7) из французских оттоков 8) из при обработке воды 9) жернь 10) 11) 12)	-

12.	<p>домашее производство изделий на основе повторной переработки, шло же то что можно переработать. картон: картонные коробки, мажорские и стелажные изделия (буфетки)</p>	+						
13.	<p>1) самостоятельность 2) риск 3) стресс 4) систематика ситуативные обстоятельства 5) мобильность и коммуникабельность</p>	—						
14.	<p>нет, бюджет не рационально 25.30 → 450р ← 95.30 = больше чем следствие 450 - 30 = 420 это не выгодно</p>	—						
15.	δ	+						
16.	<p>$22 \times 3 = 66$ (м.р) - всего $66 - 48 = 18$ (м.р) - остаток $18 - 10 = 8$ (м.р) - остаток когда отменили $24 : 6 = 4$ (м.р) - в месяц за телевизор $8 - 4 = 4$ (м.р) - остаток. Ответ: да, могут купить</p>	+						
17.	прессовка	—						
18.	технологическое творчество	+						
19.	<table border="1" style="width: 100%; border-collapse: collapse;"> <tr> <td style="width: 30%; text-align: center;">1</td> <td style="width: 30%; text-align: center;">В Г</td> <td style="width: 40%;"></td> </tr> <tr> <td style="text-align: center;">2</td> <td style="text-align: center;">Д З</td> <td></td> </tr> </table>	1	В Г		2	Д З		—
1	В Г							
2	Д З							

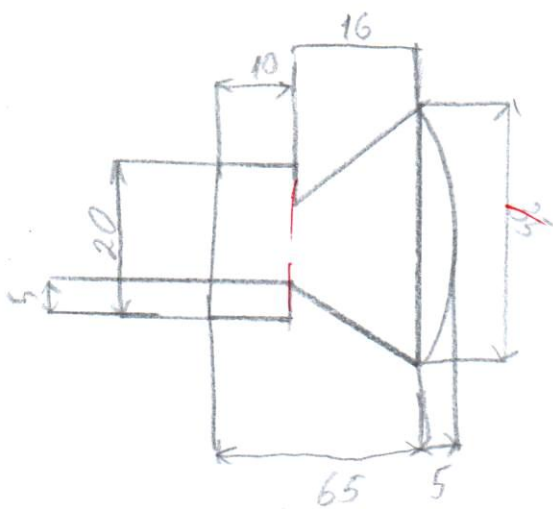
	3	а в кл	—
	4	ж и	—
20.	<p>литосфера - крупнейшее самобалансирующееся средой биотический животный мир планеты, состоит из изменяющихся климатических условий и миграции животных</p> <p>гидросфера - совокупность воды, в которой или при которой происходят все биологические взаимодействия и жизнь животных существ.</p> <p>- крупнейшие гидросферы</p> <p>состоят из поверхностных вод, а также вод в атмосфере и литосфере</p> <p>атмосфера - газообразная воздушная оболочка, состоит из изменяющихся климатических условий, обусловленных взаимодействием живых организмов и животных</p>		—
21.	<p>1) при создании изделий мебели, клееная (использовать клееную древесину) естественной влажности (но не она рассохнется, что приведет к деформации изделий)</p> <p>а) изделие естественной влажности</p> <p>б) менее изделия</p>		—
22.	шпатель		—
23.	б		+
24.	создание или прессовка		—
25.			—

Председатель жюри:

Члены жюри:

Туркеев Р.А.
Бинегашев

Шифр M724102



масштаб: 1:1

- 1) выбор материала: сталь - является наиболее устойчивой к коррозии и хорошо поддается деформации, является прочной. имеет среднюю стоимость среди всех металлов.
- 2) выбор размера: судя по размерам, ручка для выкрутки. длина имеет значение. особенно, что дает более крепкую конструкцию. не очень короткая и не очень длинная, что обеспечит ей не механическое и не сцепление.

Технологическая карта

№	действие	инструмент
1/1	выбрать более прочный материал	линейка
2	сделать выемки равной/неравной ширины	линейка, ножик по металлу, карандаш
3	сделать разметку	линейка, карандаш, циркуль
4)	обрабатывать по разметке на токарном станке	токарный станок

5	проверить размеры	ширина, высота
6	обработать размерами по лекалу	радиусы, грани, катеты, тычки.

2