

21+40+40

Тестовые задания для школьного этапа
 Всероссийской олимпиады школьников по технологии
 2018-2019 учебного года
 Номинация «Техника и техническое творчество»
 10-11 класс

Инструкция

Уважаемый участник Олимпиады!

При выполнении заданий Вам предстоит выполнить определенную работу, которую лучше организовать следующим образом:

- не спеша, внимательно прочитайте задание;
- определите, какой из предложенных к заданию вариантов ответа наиболее верный и полный;
- в тестовом задании с выбором правильных ответов может быть один правильный ответ;
- обведите кружком букву, соответствующую выбранному вами ответу;
- продолжайте таким образом работу до завершения выполнения тестовых заданий;
- Не задерживайтесь слишком долго, если не сможете выполнить определенное задание, переходите к следующему, лучше вернуться к нему в конце, если останется время;
- после выполнения всех предложенных заданий еще раз удостоверьтесь в правильности выбранных вами ответов;
- если потребуется корректировка выбранного Вами варианта ответа, то неправильный вариант ответа зачеркните крестиком, а новый выбранный ответ обведите кружком;

За каждое выполненное тестовое задание участник получает – 1 балл, если выполнено частично или неправильно выполнено – 0 баллов.

Максимальное количество баллов за тестовое задание – 35 баллов (25 баллов за тесты и до 10 баллов за творческое задание)

Работа считается выполненной, если Вы вовремя сдаёте его членам жюри.

Желаем удачи!

1. В предмете «Технология» изучаются:

- а) технологии производства автомобилей
- б) технологии преобразования материалов, энергии, информации
- в) технологии создания медицинских инструментов
- г) технологии создания самолетов и космических аппаратов

2. Основные петли для передаточных механизмов:

- а) корпус, детали передачи, выходной вал
- б) валы, шкивы (звездочки), ремень (цепь)
- в) вращающиеся детали: шкивы, звездочки, винты

3. Машиной называют:

- а) сочетание механизмов, выполняющих движение для полезной работы;
- б) механическое устройство, выполняющее движения для преобразования работы;
- в) сочетание механизмов для выполнения движения, преобразования энергии или информации;

4. Отделка изделий из древесины бывает:

- а) предварительная и окончательная
- б) красивая и не очень
- в) декоративная
- г) прозрачная и непрозрачная

5. Шерхебель относится к инструментам (вставьте пропущенное слово):

- а) разметочным
- б) режущим
- в) ударным

6. Какая стамеска используется для чернового точения?

- а) плоская
- б) полукруглая
- в) косая

7. Какую заготовку нельзя использовать для точения?

- а) имеющую трещины и сучки
- б) имеющую выпадающие сучки
- в) не имеющую трещин и сучков

8. В какой последовательности подготавливается заготовка для обработки на токарном станке по дереву?

- а) квадратный брусок по одному торцу пропиливается и накернивается по другому торцу для поддержания центром задней бабки
- б) квадратный брусок строгается до цилиндра, по одному торцу пропиливается и накернивается по другому торцу для поддержания центром задней бабки
- в) квадратный брусок строгается до восьмигранника, по одному торцу пропиливается и накернивается по другому торцу для поддержания центром задней бабки

9. Древесину, каких пород лучше использовать для изготовления кухонных принадлежностей?

- а) древесину фруктовых, лиственных пород б) древесину хвойных пород в) древесину лиственных и хвойных пород

10. Выберите металл наиболее подходящий для изготовления крючка при толщине заготовки 1,5 мм:

- а) свинец б) алюминий в) сталь

11. Какой из металлов Вы будете использовать для изготовления крючка, чтобы изделие не подвергалось коррозии и имело меньшую стоимость:

- а) сталь б) оцинкованная сталь в) латунь

12. Как безопасно выполнить сверление на сверлильном станке:

- а) обернуть часть детали ветошью и крепко держать деталь руками при сверлении
б) при сверлении держать деталь плоскогубцами
в) закрепить деталь в станочных тисках

13. Детали резьбового соединения:

- а) заклепка б) болт в) винт г) гайка д) шайба

14. Нормативно - технический документ, содержащий требования к качеству выпускаемой продукции,

устанавливающий комплекс норм и правил к объектам производства (предметам и орудиям труда, изделиям):

- а) технические условия б) стандарт в) технические задачи

Выполнение проекта завершается:

- а) изготовлением изделия б) оформлением описания проекта в) оценкой и самооценкой проекта; г) презентацией (защитой) проекта

16. Инструмент, используемый для изготовления отверстий призматической формы в древесине:

- а) зубило б) шлямбур в) долото г) кернер д) шабер

17. Укажите несуществующую форму поперечного сечения напильника:

- а) квадратная б) круглая в) прямоугольная г) ромбическая д) треугольная е) овальная

18. Для приготовления костного клея используется только:

- а) растворитель марки 346 б) спирт в) вода г) скипидар

19. Стали по назначению бывают:

- а) углекислые б) конструкционные в) обыкновенного качества г) легированные
д) инструментальные е) качественные

20. Какой метод определения влажности древесины более точный:

- а) весовой метод б) электрический метод в) температурный метод

21. Удаляемый (срезаемый) с заготовки слой материала в процессе обработки резанием, величина которого

равна разности между размерами заготовки и изготавливаемой детали называется _____:

- а) стружкой б) припуском в) срезом

22. Для того чтобы вынуть нож рубанка нужно _____:

- а) ударить киянкой по носку колодки б) ударить киянкой по рогу колодки в) ударить киянкой по рогу
г) ударить киянкой по пятке колодки д) ударить киянкой по подошве колодки

23. Реле – это устройство, которое имеет:

- а) одно устойчивое состояние б) два устойчивых состояния в) три устойчивых состояния

24. В каких ответах названы специальности:

- а) врач б) учитель физики в) автослесарь г) инженер

25. К профессиям типа «человек – знаковая система» относится:

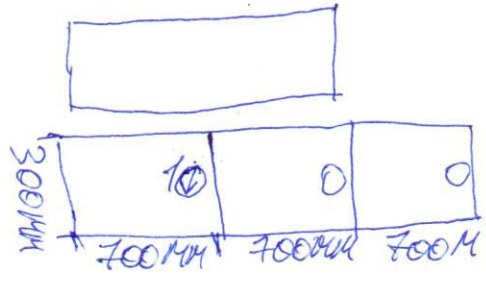
- а) поэт б) врач в) портной г) бухгалтер д) программист

26. Творческое задание:


Выполнить эскизную разработку комплекта, состоящего из трех разделочных досок: 1) для хлеба, 2) для рыбы, 3) для мяса.


Выполнить на них эскизы рисунков для выжигания

рем.
велич
заставим.



- 1) брусок из плавн.
- 2) диаметр отверстия 5мм
корончатая, ленточка

1) Выпиливаем по размеру  2) кошевым

4) сверлим отверстие в поперек доски 

5) Выпиливаем по миллиметру ригели.

4) сверлильный станок.
Пилка

6) покрываем лаком доски

5) Выпиливать

7) идем когда высохнет

6) лаком, шпатель

8) ~~Нужно сделать...~~

T-27-11-6

Школьный этап Всероссийской олимпиады школьников по технологии
(номинация «Техника и техническое творчество»)
2018-2019 учебного года

ПРАКТИЧЕСКОЕ ЗАДАНИЕ
по механической деревообработке
10-11 классы

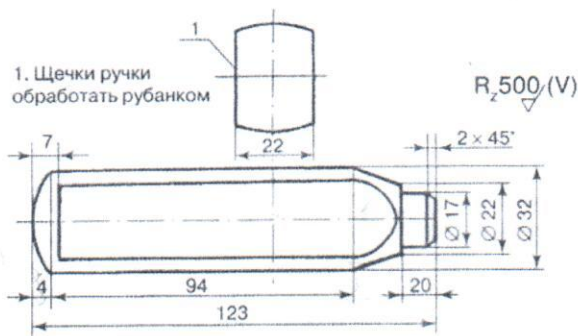
T-27-11-6

Шифр участника _____

Изготовление ручки для стамески

Техническое условие:

1. Материал изготовления определите с учителем (членом жюри).
2. Габаритные размеры изделия: 22* 32мм; длина – 123мм.
3. Опишите технологию изготовления в технологической карте
4. Подготовьте заготовку к установке в станок.
5. Произведите вытачивание изделия.



№ п/п	Критерии оценки	Баллы	Баллы по факту
1.	Наличие рабочей формы (халат, головной убор)	1	1
2.	Соблюдение правил безопасных приемов работы	2	2
3.	Соблюдение порядка на рабочем месте.	2	2
4.	Разработка технологической карты	6	6
5.	Эргономичность изделия	1	1
6.	Технология изготовления изделия:	27	
	- разметка заготовки в соответствии с чертежом;	(6)	6
	- технологическая последовательность изготовления изделия;	(5)	5
	- черновое и чистовое точение изделия;	(5)	5
	- качество и точность изготовления изделия;	(6)	6
	- чистовая обработка	(5)	5
7.	Время изготовления	1	1
	Итого:	40	40

Председатель жюри

Члены жюри

40